



Inleiding

**Notebook
Gebruikershandleiding**

Gefeliciteerd met de aanschaf van dit fraai ontworpen notebook. Dit gloednieuwe, voortreffelijke product verzekert u van een aangename en professionele gebruikerservaring. Wij zijn er trots op dat wij onze klanten kunnen verzekeren dat dit notebook grondig is getest en gewaarborgd is door onze reputatie voor onovertroffen betrouwbaarheid en klanttevredenheid.

❖ Uitpakken

Verwijder de verpakking en controleer de inhoud zorgvuldig. Neem onmiddellijk contact op met uw leverancier als er beschadigde of ontbrekende onderdelen zijn. Bewaar de doos en verpakkingsmaterialen om eventueel later voor verzending te kunnen hergebruiken. De verpakking dient de volgende inhoud te hebben:

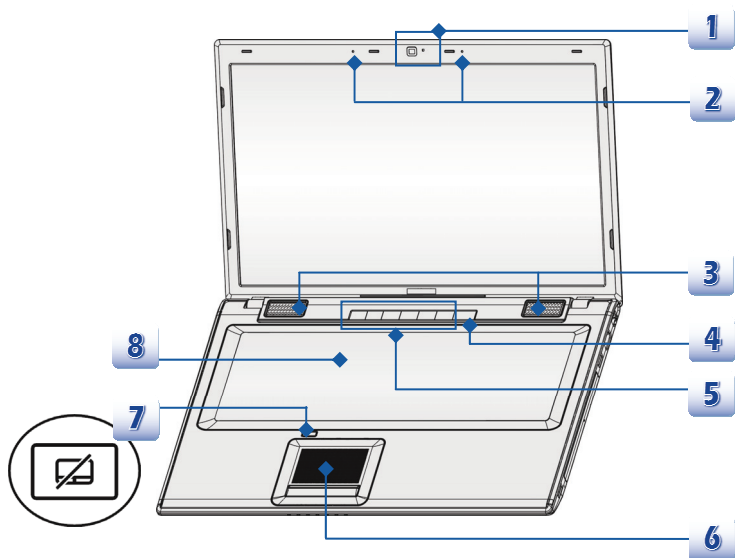
- Notebook
- Snel aan de slag handleiding
- Li-ion batterij met hoog vermogen
- AC/DC adapter en netsnoer
- Draagtas (optioneel)
- Alles-in-een disc met toepassingen, waaronder een volledige versie van de gebruikershandleiding, stuurprogramma's, utilities, optionele herstelfunctie, enz.

❖ Productoverzicht

Dit gedeelte geeft een beschrijving van de basiskenmerken van het notebook. Het zal u helpen vertrouwd te raken met dit notebook voordat u deze in gebruik neemt. Merk op dat het hier getoonde notebook kan verschillen van het model dat u hebt aangeschaft.

Open bovenaanzicht

De afbeelding van het open bovenaanzicht en de beschrijving hieronder zullen u helpen bij het vertrouwd raken met het bedieningsgedeelte van uw notebook.



De afbeeldingen hier zijn uitsluitend bedoeld als referentie.

1. Webcam

- Deze ingebouwde webcam kan worden gebruikt voor het maken van foto's, het opnemen van video's, het houden van vergaderingen en andere interactieve toepassingen.
- De webcam-LED indicator die zich naast de webcam bevindt, licht op wanneer de webcamfunctie wordt geactiveerd en de LED gaat uit als deze functie wordt uitgeschakeld.

2. Ingebouwde microfoon

Er is een ingebouwde microfoon die dezelfde werking heeft als een gewone microfoon.

3. Stereo luidsprekers

Geven hoge geluidskwaliteit met stereosysteem en ondersteuning voor de HiFi-functie.

4. Aan/uittoets / Aan/uitled / gpu-modusled



Aan/uittoets

- Druk op de aan/uittoets om het notebook AAN en UIT te zetten.
- Druk op de aan/uittoets om het notebook te activeren vanuit de slaapstand.

Aan/uitled / gpu-modusled

- Brandt blauw als het notebook wordt ingeschakeld en de UMA gpu-modus wordt geselecteerd.
- Brandt oranje als de discrete gpu-modus wordt geselecteerd.
- De LED gaat uit als het notebook is uitgeschakeld.

5. Snelstartknoppen

Druk op de snelstartknoppen om de specifieke toepassingen of hulpprogramma's te activeren. De volgende Snelstarttoetsen functioneren alleen in een besturingssysteem waarin de SCM-toepassing is geïnstalleerd. Vind de SCM toepassing in de alles-in-een disk die voor uw gemak in de verpakking is meegeleverd. Het wordt sterk aanbevolen de SCM toepassing te installeren.



ODD Uitwerpen

- Druk op de toets om de diskdrive of optische drive te openen.
- **Opmerking:** De ODD Uitwerptoets werkt onder het pure DOS-systeem. Echter, in een Operating System zonder de SCM toepassing, werkt de uitwerptoets niet. In dat geval kan de gebruiker met de rechter muisknop op de ODD in "Mijn computer" klikken en "Uitwerpen" selecteren op de ODD-lade uit te werpen.



Display uit

- Deze knop indrukken om het display direct uit te schakelen om stroom te besparen.



Vliegtuigstand

- Druk op deze knop om **Vliegtuigstand** in of uit te schakelen.
- We raden uit veiligheidsoverwegingen tijdens de vlucht aan om de Vliegtuigstand altijd in te schakelen als u zich aan boord van een vliegtuig bevindt.
- Kijk bij het Vliegtuig schakelpictogram bij **[Start/ Instellingen/ PC Instellingen wijzigen/ Draadloos/ Vliegtuigstand]** op het bureaublad om de status van het toestel te controleren.
- Om WLAN of Bluetooth-functie te activeren, kijkt u bij de instructies in "**Draadloze activering voor Windows 8**".



Cooler Boost

- Druk op deze knop om de snelheid van de ventilator te verhogen voor de koeling van het notebook.



WLAN (WiFi)

- Druk op deze knop om de door de **draadloos LAN** toepassing te starten.



G-paneel

- Raak deze knop aan om het hulpmiddel voor games te activeren. Dit levert verbluffende en efficiënte oplossingen tijdens games.

6. Touchpad

Dit is het aanwijsapparaat van het notebook.

7. Touchpad-schakelaar

Druk op deze toets om het touchpad in of uit te schakelen. De touchpad indicator, indien aanwezig, is zichtbaar als de touchpad functie is uitgeschakeld

8. Toetsenbord

Het ingebouwde toetsenbord biedt alle functies van een vol toetsenbord.

Snelstarttoetsen [Fn]

Gebruik de [Fn]-toetsen op het toetsenbord om de specifieke toepassingen of hulpmiddelen te activeren.

Met behulp van deze snelstarttoetsen kunnen gebruikers efficiënter werken.



Door de gebruiker gedefinieerd of Windows zoeken (optioneel)

- Houdt de **Fn** toets ingedrukt terwijl u de **F4** toets indrukt, om de toepassingen op te starten die **door de gebruiker zijn gedefinieerd**.
- Of, houdt de Fn toets ingedrukt terwijl u de **F4** toets indrukt, om de **Windows Zoeken** functie te starten.



ECO-stand (Energiebesparing)

- Druk de **Fn** knop in en houdt deze ingedrukt, terwijl u de **F5** toets meerdere keren indrukt om te wisselen tussen de verschillende energiebesparingsmodi geleverd door de **ECO Engine** of deze functie in of uit te schakelen.



Webcam

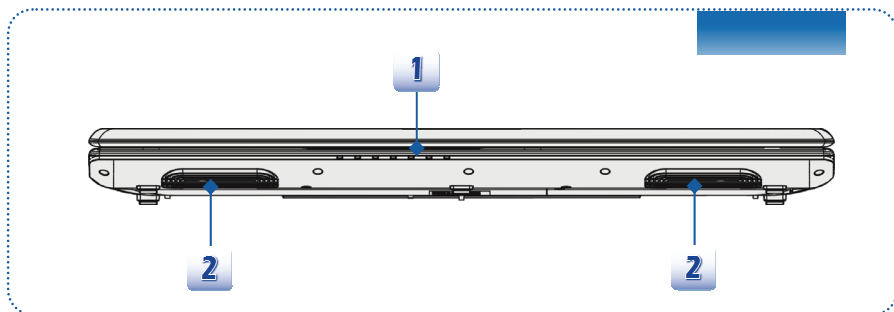
- Houdt de **Fn** toets ingedrukt en druk dan op de **F6** toets, om de **Webcam** functie aan te zetten. Nogmaals indrukken om de functie uit te schakelen.



Vliegtuigstand

- Houdt de **Fn** toets ingedrukt en druk meerdere keren op de **F10** toets om de **Vliegtuigstand** in of uit te schakelen.
- We raden uit veiligheidsoverwegingen tijdens de vlucht aan om de Vliegtuigstand altijd in te schakelen als u zich aan boord van een vliegtuig bevindt.
- Kijk bij het Vliegtuig schakelpictogram bij [**Start/ Instellingen/ PC Instellingen wijzigen/ Draadloos/ Vliegtuigstand**] op het bureaublad om de status van het toestel te controleren.
- Om WLAN of Bluetooth functie te activeren, kijkt u bij de instructies geleverd in "**Draadloze activering voor Windows 8**".

Voor aanzicht



1. Status LED



Harde schijf/ Optisch schijfstation apparaat in gebruik

Knippert blauw wanneer het systeem de harde schijf of het optische schijfstation gebruikt wordt.



Bluetooth

Bluetooth

- De LED-indicator voor Bluetooth licht blauw op wanneer de Bluetooth-functie is ingeschakeld.
- **Waarschuwing:** Het is belangrijk dat deze LED-indicator uit is wanneer u het toestel aan boord neemt van een vliegtuig.
- **Opmerking:** De Bluetooth-functie wordt optioneel ondersteund, afhankelijk van het model dat gekocht is.
- Neem eventueel contact op met uw leverancier voor nadere informatie.



WLAN (WiFi)

Draadloze LAN (WiFi)

- Deze LED-indicator licht blauw op als de **Draadloze LAN (WiFi)** functie is geactiveerd.
- De LED indicator gaat uit wanneer deze functie is uitgeschakeld.

- ♦ **Opmerking:** De hier vermelde functies zijn optioneel ondersteund, afhankelijk van het model dat gekocht is.
- ♦ **Waarschuwing:** Zorg, vanwege veiligheid tijdens het vliegen, ervoor dat de WLAN en Bluetooth LED indicators uit zijn wanneer u in het vliegtuig zit.
- ♦ Om de WLAN of Bluetooth functie in Windows 8 besturingssysteem aan of uit te zetten, kijkt u in de instructies in "**Draadloze Activering voor Windows 8**".
- ♦ Neem contact op met de lokale distributeur voor meer informatie over draadloze verbinding, indien noodzakelijk.

Batterijstatus



- Licht blauw op wanneer de batterij wordt opgeladen.
- Licht geel geel op wanneer de zwak is.
- Knippert geel als de batterij leeg is en het aanbevolen wordt een nieuwe batterij te plaatsen. Raadpleeg uw leverancier voor de aankoop van een gelijkwaardig type batterij zoals door de fabrikant wordt aanbevolen.
- De LED van de batterij gaat uit als de batterij volledig is opgeladen of indien de stroomadapter wordt losgekoppeld.



Caps Lock: Licht blauw op wanneer de Caps Lock (Hoofdletters) functie is geactiveerd.



Num Lock: Licht blauw op wanneer de Num Lock (Numeriek vergrendeling) functie is geactiveerd.



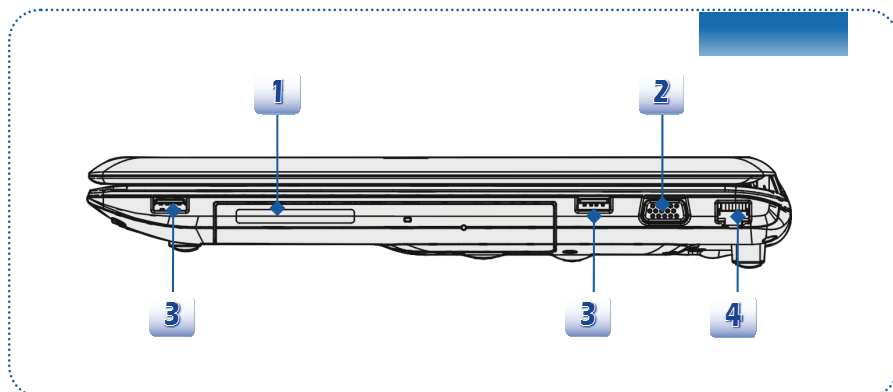
Slaapstand

- Knippert blauw indien het systeem in de slaapstand staat.
- De LED gaat uit wanneer het systeem wordt uitgeschakeld.

2. Ventilator

De ventilator is ontwikkeld om het systeem te koelen. De ventilator NIET BLOKKEREN.

Aanzicht rechterzijde



1. Optisch Station

Dit notebook is voorzien van een optisch opslagapparaat. Welk apparaat in uw notebook voorgeïnstalleerd is, is afhankelijk van het gekochte model.

2. VGA Poort

Via de 15-pins-D-sub VGA-poort kunt u een externe monitor of een ander standaard VGA compatibel apparaat (zoals een projector) aansluiten voor weergave van het computerbeeldscherm.

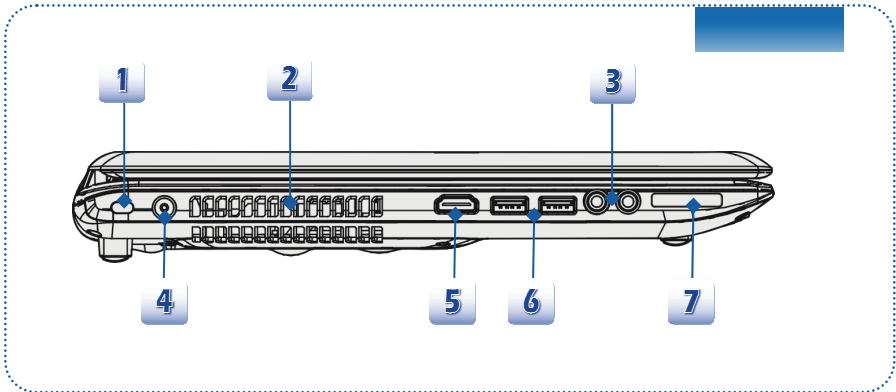
3. USB 2.0 Poort

Via de USB 2.0 poort kunt u randapparaten met een USB-interface aansluiten, zoals de muis, toetsenbord, modem, draagbare harde schijfmodule, printer en meer.

4. RJ-45 Aansluiting

De 10/100/1000 Ethernet aansluiting wordt gebruikt om een LAN kabel aan te sluiten voor een netwerkverbinding.

Zijaanzicht links



1. Kensington-slot

Dit notebook is voorzien van een Kensington-slot opening, waarmee gebruikers het notebook kunnen vastzetten met een sleutel of een mechanisch PIN-apparaat bevestigd aan een kabel met rubber omhulsel. Het uiteinde van de kabel heeft een kleine lus waardoor de volledige kabel rond een vast object, zoals een zware tafel of een ander soortgelijk object, kan worden gewikkeld en zodoende het notebook op zijn plaats houdt.

2. Ventilator

De ventilator is ontwikkeld om het systeem te koelen. De ventilator NIET BLOKKEREN

3. Audio Poort Aansluitingen

Biedt hoge geluidskwaliteit met stereosysteem en ondersteuning voor de HiFi-functie.



Microfoon

- Gebruikt voor een externe microfoon.



Hoofdtelefoon

- Een aansluiting voor luidsprekers of hoofdtelefoons.

4. Voedingsaansluiting

Voor het aansluiten van de AC/DC adapter en stroomvoorziening van het notebook.

5. HDMI-aansluiting



HDMI (High Definition Multimedia Interface) is een nieuwe interfacestandaard voor pc's, beeldschermen en consumentenelektronica die standaard, verbeterde en hoge definitie video en multikanaals digitale audio via één kabel ondersteunt.

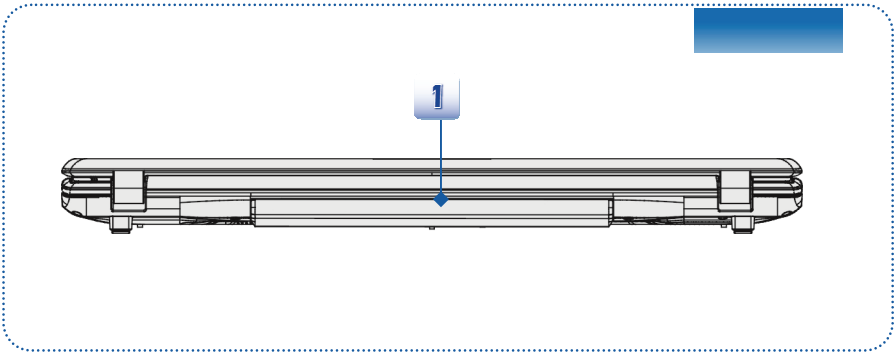
6. USB 3.0 Poort

USB 3.0, de SuperSpeed USB, levert de hogere interface snelheden voor het aansluiten van verschillende soorten apparaten, zoals opslagapparaten, harde schijven, of videocamera's en biedt meer voordelen over datatransmissie met hoge snelheid.

7. Kaart lezer

De geïntegreerde kaartlezer ondersteunt wellicht SD (Secure Digital). Neem voor meer en correcte informatie contact op met de lokale winkelier en let op dat de ondersteunde geheugenkaarten kunnen verschillen, zonder mededeling.

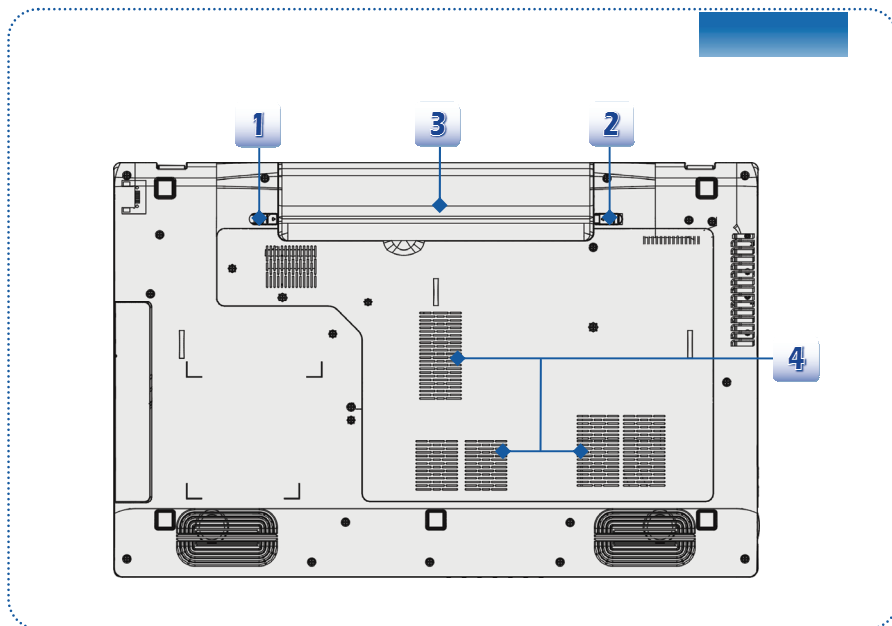
Aanzicht achterzijde



1. Batterij pack

Dit notebook wordt, indien de wisselstroomadapter wordt losgekoppeld, van voeding voorzien door het batterij pack.

Onderzijde aanzicht



1. Batterij ontgrendelingsknop

Dit is een veerslotsysteem dat gebruikt wordt om het batterij pack vrij te geven. Schuif het met de ene hand opzij en trek het batterij pack voorzichtig los met de andere hand.

2. Knop batterijvergrendeling/ ontgrendeling

Batterij kan niet worden verwijderd indien de knop geplaatst is in de vergrendelstatus. Als de knop naar de ontgrendelpositie is geschoven, kan de batterij verwijderd worden.

3. Batterij pack

Dit notebook wordt, indien de wisselstroomadapter wordt losgekoppeld, van voeding voorzien door de batterij.

4. Ventilator

De ventilator is ontwikkeld om het systeem te koelen. De ventilator NIET BLOKKEREN.

❖ Specificaties

De specificatie kan zonder melding veranderen. De daadwerkelijk verkochte producten kunnen per regio verschillen. Controleer de gedetailleerde specificatie bij uw lokale winkelier.

Fysieke eigenschappen	
Afmetingen	417 (B) x 269 (D) x 39 (H) mm
Gewicht	3,0 kg (met 6 cellen batterij)
CPU	
Aansluiting	946 pins, rPGA
Processor type	Intel® Shark Bay Haswell
Ondersteunde processor	Intel® Quad/ Dual-Core processor
L3 Cache	Tot 8MB (gebaseerd op CPU)
Core Chip	
PCH	Intel® Lynx Point (HM8 series)
Geheugen	
Technologie	DDR3L 1600 MHz
Geheugen	DDR3L SO-DIMM X 2 slots 4G/8G DDR3L SDRAM
Maximum	Tot 16 GB
Voeding	
AC/DC adapter (1) (optioneel)	65W, 19V Voeding: 100~240V, 1,5A~2,0A, 50~60Hz Vermogen: 19V --- 3,42A $\ominus \bullet \oplus$
AC/DC adapter (2) (optioneel)	90W, 19V Voeding: 100~240V, 1,5A~2,0A, 50~60Hz Vermogen: 19V --- 4,74A $\ominus \bullet \oplus$
AC/DC adapter (3) (optioneel)	120W, 19,5V Voeding: 100~240V, 1,5A~2,0A, 50~60Hz Vermogen: 19,5V --- 6,15A $\ominus \bullet \oplus$
Batterijtype	6-cel / 9-cel (optioneel)
RTC Batterij	Ja

Opslag (De hier genoemde gegevens kunnen zonder kennisgeving vooraf worden gewijzigd)

HDD ontwerp	2,5" HDD / SSHD (optioneel)
Optisch Station	Super Multi / Blu-ray (optioneel)

I/O poort

Monitor (VGA)	D-Sub x 1
USB	x 2 (USB 3.0) x 2 (USB 2.0)
Microfooningang / Lijningang	x 1
Hoofdtelefoonuitgang	x 1
RJ45	x 1
HDMI	x 1
Kaart lezer	x 1 (SD) De ondersteunde geheugenkaarten kunnen zonder kennisgeving veranderen.

Communicatiepoort

LAN	10/100/1000 Ethernet
Draadloos LAN	Optioneel ondersteund
Bluetooth	Optioneel ondersteund

Scherm

LCD type	17,3" LED paneel
Helderheid	In te stellen via K/B sneltoetsen

Video

Grafische kaart	Discret/ UMA (Optioneel) Met NVIDIA Optimus technologie ondersteund
CRT uitgang	Ondersteund
HDMI uitgang	Ondersteund

Audio

Geluidsregelaar	Realtek® ALC269
Ingebouwde luidspreker	x 2
Ingebouwde microfoon	x 1
Geluidsvolume	Aanpassen via volumetoets, K/B sneltoets & SW

Software & BIOS

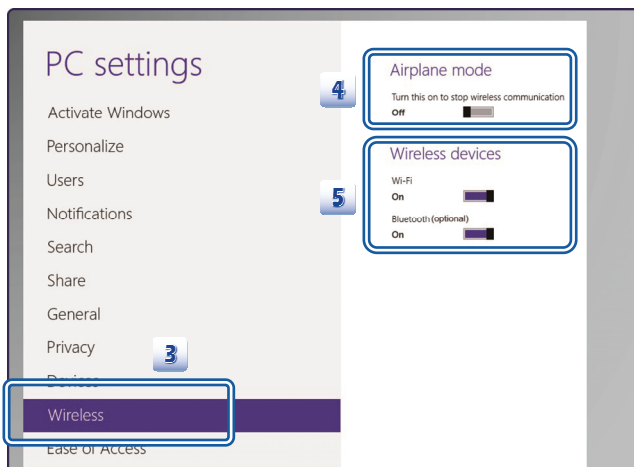
Opstarten via USB flash	Alleen opstarten met USB-diskette via DOS
BIOS	Ondersteuning snel opstarten

Overige

Compatibiliteit	WHQL
Opening Kensington-slot	x 1

Draadloze activering voor Windows 8

1. Zoek het **“Instellingen”** pictogram op het bureaublad en klik hierop.
 2. Open de **“PC instellingen”** hoofdpagina door te klikken op **“PC Instellingen wijzigen.”**
 3. Open de selecties **“Draadloze toestellen”** bij **“Draadloos.”**
 4. Zorg dat hier de Vliegtuigstand UIT staat.
 5. Schakel de WLAN of Bluetooth functie in/uit door de functie schakelbalk te schuiven.
- Zie het Status LED voor het controleren van de toestelstatus.



1. Als de Vliegtuigstand AAN staat, wordt de WLAN- en Bluetooth-functie direct uitgeschakeld.
2. De informatie in dit document dient slechts ter referentie en kan zonder voorafgaande kennisgeving worden gewijzigd.